

2610



color:  Negro

Código

UPC: 07847780947

País de origen: póngase en contacto con el servicio al cliente

NEMA: L5-30R



Características de la marca

Los productos con seguro de nivel industrial de Leviton se construyen para brindar una calidad sin igual y un rendimiento superior en los entornos industriales más severos. Leviton combina los mejores materiales disponibles con estándares de producción superior para generar una amplia selección de productos con seguro que cuentan con una flexibilidad y seguridad inigualables.

Descripción del artículo

30 A, 125 V, NEMA L5-30R, 2P, 3W, Receptáculo con seguro de montaje empotrado, grado industrial, Conexión a tierra, V-0-MAX, NEGRO

Información técnica

Clasificaciones de potencia de CA

- **A voltaje nominal:** 2 CV

Especificaciones eléctricas

- **Conexión a tierra:** Conexión a tierra
- **Amperaje:** 30 A
- **Voltaje:** 125 V
- **NEMA:** L5-30R
- **Polo:** 2
- **Cable:** 3
- **Tensión dieléctrica:** Resiste 2000 V por UL498
- **Limitación de corriente:** Máxima corriente nominal
- **Aumento de temperatura:** Máx. 30 °C después de 250 ciclos OC al 200 por ciento de la corriente nominal

Especificaciones medioambientales

- **Inflamabilidad:** Clasificado como V-0 por UL94
- **Temperatura de funcionamiento:** -40 °C a 60 °C

Especificaciones del material

- **Material de la superficie:** Ultramid
- **Material básico:** Valox
- **Contactos de línea:** Latón de 1,016 mm de grosor
- **Tornillos de terminal:** Latón 10-32
- **Tornillo de conexión a tierra:** Latón 8-32
- **Material del cuerpo:** Nylon
- **Material de la cubierta:** Valox 357
- **Contactos de línea:** Latón
- **Tornillos de terminal:** Latón cromado
- **Tornillo de conexión a tierra:** Latón cromado
- **Material de la correa:** Latón niquelado
- **Color:** Negro
- **Abrazaderas terminales:** Latón niquelado
- **Contactos a tierra:** Latón

Especificaciones mecánicas

- **ID del terminal:** Latón-caliente, verde-tierra y blanco-neutro
- **ID del terminal:** Indicado en el producto
- **Terminal de centro:** 14-8 AWG
- **ID del producto:** Clasificaciones e ID NEMA permanentemente marcados en el producto
- **Terminación:** Posterior y lateral

Características del producto

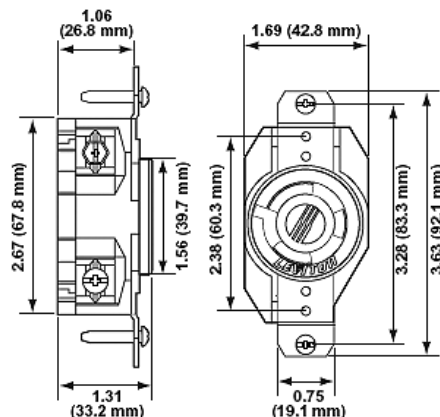
- **Material de la superficie:** Ultramid
- **NEMA:** L5-30R
- **Material básico:** Valox
- **Color:** Negro
- **Garantía:** Garantía de por vida

Normas y certificaciones

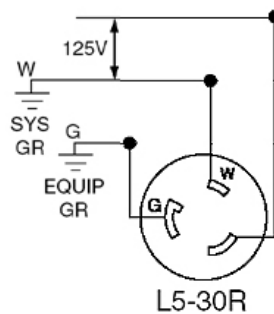
- **NEMA:** WD-6
- **NEMA:** WD-1 y WD-6
- **ANSI:** C-73
- **NOM:** 057
- **UL:** 498
- **CSA:** C22.2 No. 42
- **Especificación federal UL:** W-C-596

Garantía

- **Garantía:** Vida útil limitada



Wiring Diagram



Leviton Manufacturing Co., Inc.

201 North Service Road, Melville, NY 11747

Teléfono: +1-800-323-8920 · FAX: +1-800-832-9538 · Tech Line (8:30AM-7:30PM E.S.T. Monday-Friday): +1-800-824-3005

Leviton Manufacturing of Canada, Ltd.

165 Hymus Boulevard, Pointe Claire, Quebec H9R 1E9 · Telephone: +1-800-469-7890 ·

FAX: +1-800-824-3005 · www.leviton.com/canada

Leviton S. de R.L. de C.V.

Lago Tana 43, Mexico DF, Mexico CP 11290 · Tel.: (+52)55-5082-1040 · FAX: (+52)5386-1797 · www.leviton.com.mx

Visit our Website at: www.leviton.com

© 2012 Leviton Manufacturing Co., Inc. Todos los derechos reservados. Subject to change without notice.

Leviton has a global presence.

If you would like to know where your local Leviton office is located please go to: www.leviton.com/international/contacts/

