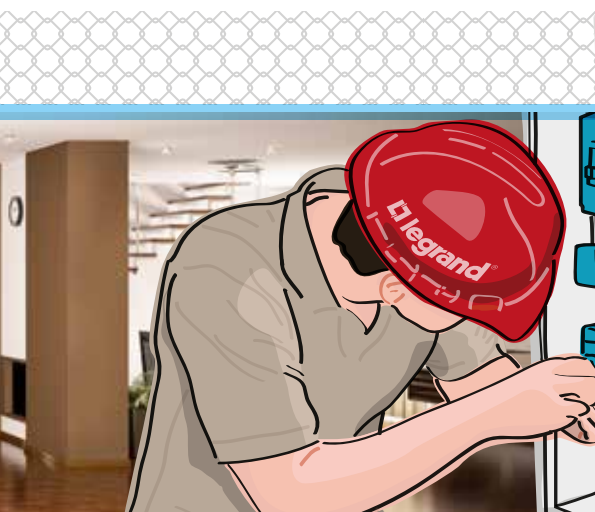


Calidad, seguridad
y respaldo para sus instalaciones eléctricas



LOS BREAKERS
LUMINEX
son los preferidos
por los
Electricistas



REFERENCIAS Safic DSE

CORTACIRCUITOS TERMOMAGNÉTICOS ENCHUFABLES



DSE - 1020

DSE - 2030

DSE - 3040

Conforme con los requisitos de norma UL 489
Aplicable como seccionador (6.000 ciclos de operación con carga)
Capacidad interruptiva 10 kA 120/240 V

Monopolares

Empaque	Referencia	Número de polos	Corriente nominal (A)
12	DSE-1015	1	15
12	DSE-1020		20
12	DSE-1030		30
12	DSE-1040		40
12	DSE-1050		50
12	DSE-1060		60
12	DSE-1070		70
12	DSE-1090		90
12	DSE-1100		100

Bipolares

Empaque	Referencia	Número de polos	Corriente nominal (A)
3	DSE-2015	2	15
3	DSE-2020		20
3	DSE-2030		30
3	DSE-2040		40
3	DSE-2050		50
3	DSE-2060		60
3	DSE-2070		70
3	DSE-2090		90
3	DSE-2100		100

Tripolares

Empaque	Referencia	Número de polos	Corriente nominal (A)
2	DSE-3015	3	15
2	DSE-3020		20
2	DSE-3030		30
2	DSE-3040		40
2	DSE-3050		50
2	DSE-3060		60
2	DSE-3070		70
2	DSE-3090		90
2	DSE-3100		100



Los breakers Safic de Legrand® tienen las mejores características estéticas y de seguridad ¡Reconózcalas!

¡Reconózcalas!

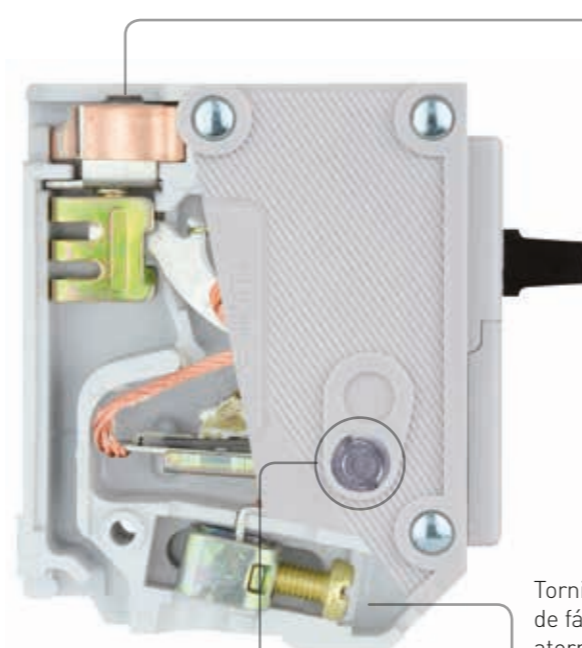


NUEVA MARCACIÓN

La nueva marcación tampográfica mantiene los tradicionales colores rojo y negro e incluye un diagrama de las tres posiciones de operación: encendido, disparo y apagado



Para seguridad de quien lo instala o manipula, los dedos no caben en los orificios del breaker



Encaje y enganche perfecto en el barraje del tablero, gracias a las entradas en forma de cuña

Protección térmica y magnética

Materiales metálicos compatibles que garantizan conectividad y conductividad (contactos eléctricos con plata)

Tornillo imperdible, de fácil fijación con atornillador de pala o estrella

Botón ergonómico que facilita la manipulación segura del breaker

NUEVO TAPÓN DE CALIBRACIÓN

El tapón de calibración garantiza que la curva de disparo de cada breaker ha sido ajustada y verificada para brindar óptimo funcionamiento sin riesgos en casa



UTILICE TABLEROS DE DISTRIBUCIÓN LEGRAND®

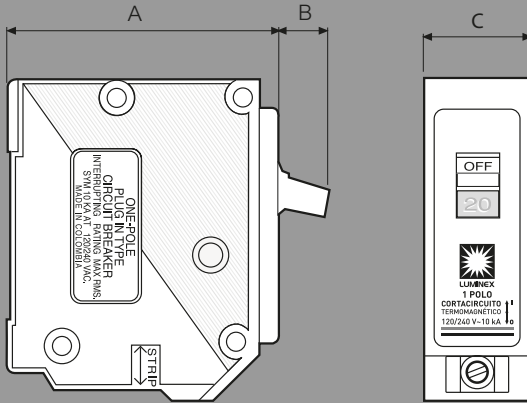
- ✓ Cumplen las exigencias normativas del RETIE.
- ✓ Confiables para preservar la vida útil de las instalaciones eléctricas
- ✓ Seguros para minimizar el riesgo de electrocución de las personas
- ✓ Acabado blanco brillante para mejor estética y facilidad de limpieza



DIMENSIONES Safic DSE

CORTACIRCUITOS TERMOMAGNÉTICOS ENCHUFABLES

El breaker mide
1 pulgada de ancho



Tipo	Dimensiones (mm)					
	A	B	C	D	E	F
Monopolar	65	12	25.4	74.63	12.92	6.5
Bipolar	65	*12.5	50.8	74.63	12.92	6.5
Tripolar	65	*12.5	76.2	74.63	12.92	6.5

* Dimension incluye elemento externo de empalme entre polos. Frecuencia nominal: 60 Hz

Torques de apriete de los terminales	
Conductor	IN - LBS
21 - 33.6mm ² (14 - 8 AWG)	25
26.7 - 21.2 -mm ² (3 - 4 AWG)	27
26.7 - 53.5mm ² (3 - 1/0 AWG)	45



PREGUNTAS
TÉCNICAS



INFORMACIÓN DE PRODUCTOS
Y SOLUCIONES



SERVICIO TÉCNICO
Y GARANTÍAS



CURSOS
DE CAPACITACIÓN

Servicio al Cliente Contact Center

Líneas Gratuitas Nacionales:

01 8000 9 10518

01 8000 9 12817

Líneas directas en Bogotá
(57-1) 437 67 13 / 14

Fax: (57-1) 436 26 54

@: servicio.cliente@legrand.com.co

SÍGANOS TAMBIÉN EN:

www.legrand.com.co



www.facebook.com/LegrandCOL



www.twitter.com/Legrand_COL



www.youtube.com/legrandCOL

legrand[®]



Escanee el código y descargue o
consulte las versiones digitales de
todas las soluciones Legrand[®]