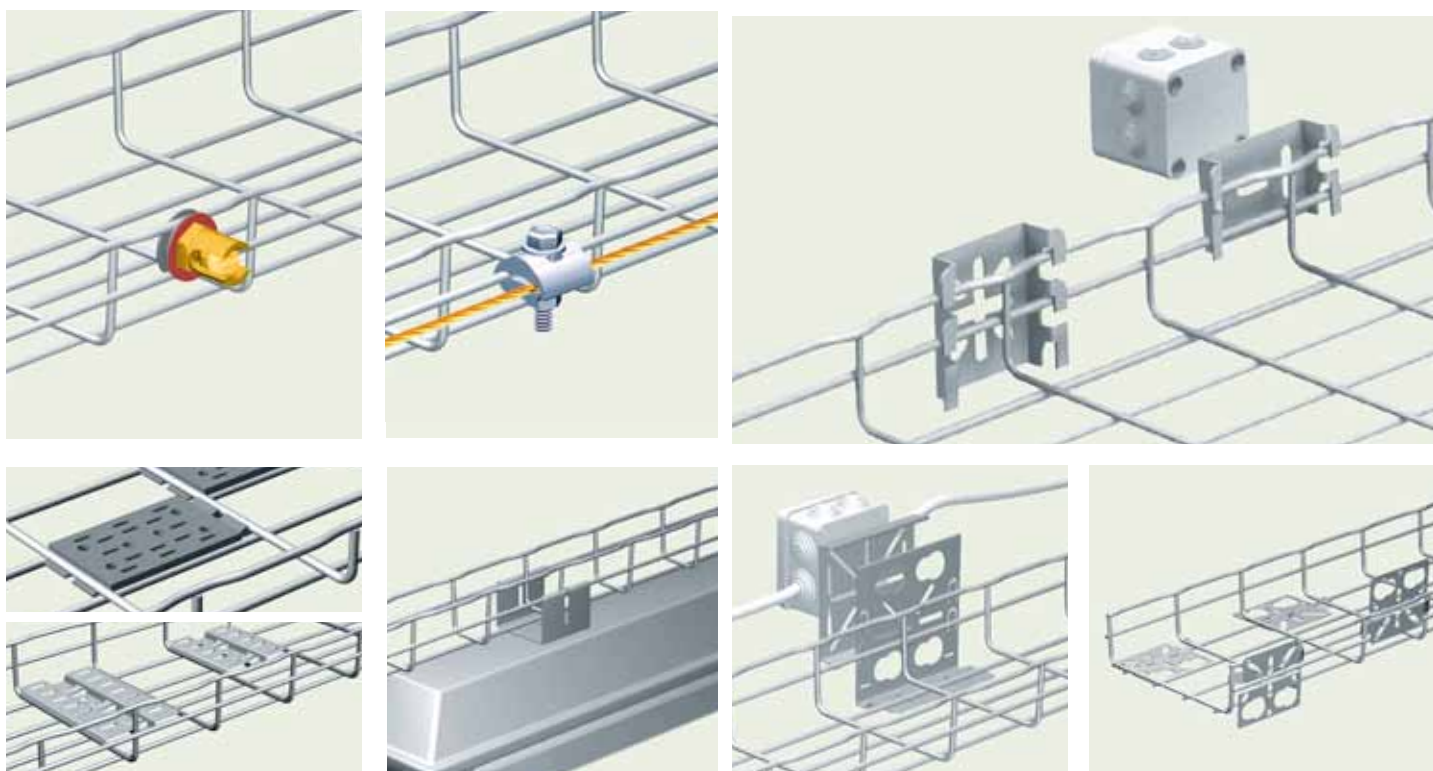


accesorios: para fijación de equipos y conexión equipotencial



Emb.	Ref.
1	CM585387
1	CM585397
1	CM585407

Perno BLF
Bimetálico para conexión equipotencial

L	Ø
mm	mm ²
22	16
24	35
26	50

Emb.	Ref.
1	CM585327

Prensa puesta a tierra
Para conexión equipotencial

35 mm²

Emb.	Ref.
1	CM585160
	CM585167
	CM585164

Soporte DEV100
Para bajada de cables

11 x 7

R 50

90 (mm)

Emb.	Ref.
20	CM585145

Soportes fijación de artefactos iluminación MFPOLYA
Soporta una carga puntual de 2,5 Kg por soporte

11 x 2,5

54

109

(mm)

Emb.	Ref.
1	CM585140
	CM585143
	CM585144
1	CM585150
	CM585153
	-

Soporte MFM
Soporta una carga puntual de 8 y 10 kg por soporte

L	mm
MFM100	100
MFM150	150

94 (mm)

Emb.	Ref.
1	CM585180

Soporte SL50

DaN

150

73

63

56

Ø 7 X 25 (mm)

Emb.	Ref.
1	CM586060
	CM586063
	CM586064

Soporte CM50
Para muro y cajas

DaN

100

75

50

(mm)

8 x 20

Emb.	Ref.
1	CM586130
	CM586133
	CM586134

Soporte CM50XL
Para muro y cajas de derivación

DaN

100

65

75

(mm)

85

10	0 919 37
10	0 919 38

Soporte sin tornillos para cajas de derivación
Fijación rápida, sin tornillos para todas las bandejas Cablofil de 30, 54 y 105 mm de altura.
Fijación lateral o sobre el fondo
Para cajas Plexo 80 x 80 mm (refs. 0 920 12/14)
Para cajas Plexo 105 x 105 mm (refs. 0 920 22/24)

Emb.	Ref.
1	CM585410
	CM585417

Soporte conduit SBDN
Para salida de ductos

92

Ø25

Ø20

80

(mm)

Emb.	Ref.
1	CM585110
1	CM585130
	CM585114

Soporte EXSBD - SBD
Para salida de ductos

EXSBD

SBD

CM585130

110

Ø25

Ø20

5 x 28

100

117

45

4,5 x 25

4,5 x 40 Ø23

(mm)

CM585110

CM585114