

TX³ interruptores

termomagnéticos modulares



403576



403616

Respeto por el medio Ambiente

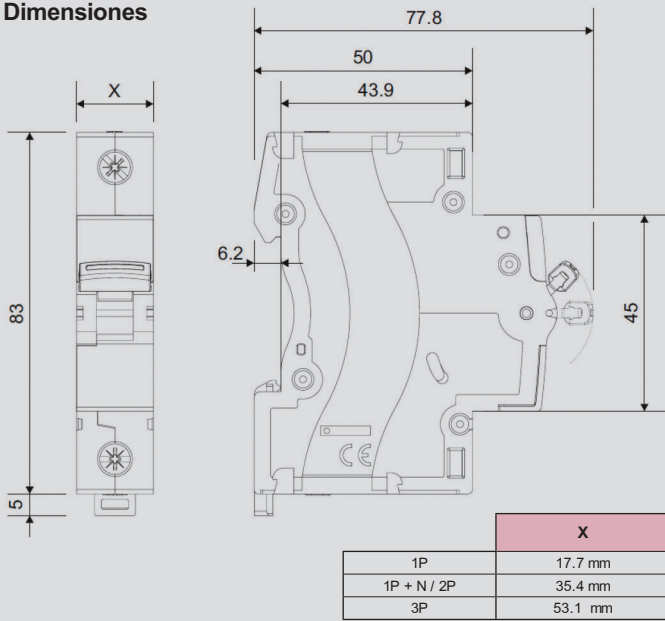
La gama TX³ se ha diseñado respetando las exigencias ambientales como la directiva **RoHs**.



Empaque	Referencia	TX ³ Interruptores termomagnéticos
		TX³ Interruptores monopolares, 6 kA 230 V / 400 V, curva C
10	403574	Interruptor TX ³ I nominal: 6 A
10	403575	Interruptor TX ³ I nominal: 10 A
10	403576	Interruptor TX ³ I nominal: 16 A
10	403577	Interruptor TX ³ I nominal: 20 A
10	403578	Interruptor TX ³ I nominal: 25 A
10	403579	Interruptor TX ³ I nominal: 32 A
10	403580	Interruptor TX ³ I nominal: 40 A
10	403581	Interruptor TX ³ I nominal: 50 A
10	403582	Interruptor TX ³ I nominal: 63 A
		TX³ Interruptores bipolares, 6 kA 230 V / 400 V, curva C
5	403604	Interruptor TX ³ I nominal: 6 A
5	403605	Interruptor TX ³ I nominal: 10 A
5	403606	Interruptor TX ³ I nominal: 16 A
5	403607	Interruptor TX ³ I nominal: 20 A
5	403608	Interruptor TX ³ I nominal: 25 A
5	403609	Interruptor TX ³ I nominal: 32 A
5	403610	Interruptor TX ³ I nominal: 40 A
5	403611	Interruptor TX ³ I nominal: 50 A
5	403612	Interruptor TX ³ I nominal: 63 A
		TX³ Interruptores tripolares, 6 kA 230 V / 400 V, curva C
1	403614	Interruptor TX ³ I nominal: 6 A
1	403615	Interruptor TX ³ I nominal: 10 A
1	403616	Interruptor TX ³ I nominal: 16 A
1	403617	Interruptor TX ³ I nominal: 20 A
1	403618	Interruptor TX ³ I nominal: 25 A
1	403619	Interruptor TX ³ I nominal: 32 A
1	403620	Interruptor TX ³ I nominal: 40 A
1	403621	Interruptor TX ³ I nominal: 50 A
1	403622	Interruptor TX ³ I nominal: 63 A

Referencias en rojo: Producto nuevo

■ Dimensiones



Capacidad de Cortacircuitos

Corriente Alterna 50/60 Hz, monofásica o trifásica, de acuerdo con EN/IEC 60898-1

Un		1P	2P	3P
110 V~	Icn	10000 A	16000 A	-
230 V~		6000 A	10000 A	10000 A
400 V~		-	6000 A	6000 A
440 V~		-	4500 A	4500 A

110 V~	Ics	75% de Icn	75% de Icn	75% de Icn
230 V~				
400 V~				
440 V~				

Corriente Alterna 50/60 Hz, monofásica o trifásica, de acuerdo con EN/IEC 60947-2

Un		1P	2P	3P
110 V~	Icu	10 kA	16 kA	-
230 V~		6 kA	10 kA	10 kA
400 V~		-	6 kA	6 kA
440 V~		-	4.5 kA	4.5 kA

110 V~	Ics	75% de Icu	75% de Icu	75% de Icu
230 V~				
400 V~				
440 V~				

Factor de Corrección de In de acuerdo con la temperatura ambiente:

Las características nominales de un interruptor se modifican de acuerdo con la temperatura ambiente dentro de la caja, gabinete o encerramiento donde se encuentre ubicado.

Temperatura de referencia: 30 °C de acuerdo con EN/IEC 60898-1

In (A)	Temperatura Ambiente / In									
	-25 °C	-10 °C	0 °C	10 °C	20 °C	30 °C	40 °C	50 °C	60 °C	70 °C
6	7.5	7.0	6.6	6.4	6.2	6.0	5.8	5.6	5.4	5.3
10	12.5	11.5	11.1	10.7	10.3	10.0	9.7	9.3	9.0	8.7
16	20.0	18.7	18.0	17.3	16.6	16.0	15.4	14.7	14.1	13.5
20	25.0	23.2	22.4	21.6	20.8	20.0	19.2	18.4	17.6	16.8
25	31.5	29.5	28.3	27.2	26.0	25.0	24.0	22.7	21.7	20.7
30	38.3	36.0	34.5	33.0	31.5	30.0	28.8	27.3	26.1	24.9
32	41.0	37.8	36.5	34.9	33.3	32.0	30.7	29.1	27.8	26.5
40	51.0	48.0	46.0	44.0	42.0	40.0	38.0	36.0	34.0	32.0
50	64.0	60.0	57.5	55.0	52.5	50.0	47.5	45.0	42.5	40.0
63	80.6	75.6	72.5	69.9	66.1	63.0	59.8	56.1	52.9	49.7

■ Curva C de operación de interruptores

