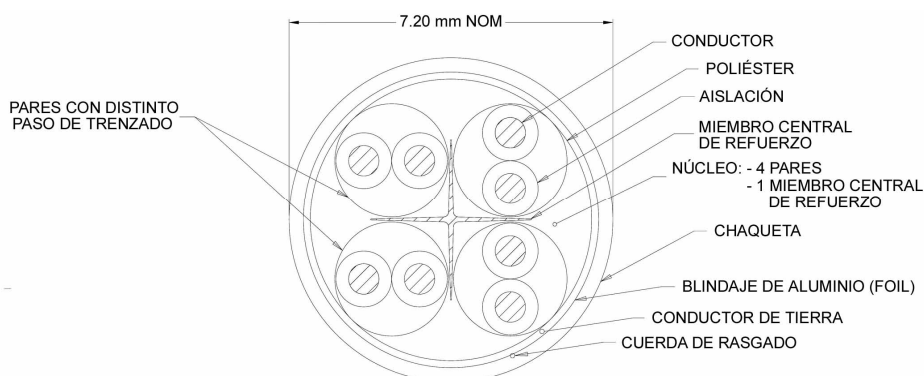


Cable 10G F/UTP Categoría 6A LSZH

1859218-X



Descripción

El cable 10G F/UTP de AMP NETCONNECT cumple y excede los requerimientos de desempeño de Canal Categoría 6A del estándar ANSI/TIA/EIA-568-C e ISO/IEC 11801:2002/Amd1:2008 Clase EA hasta 500MHz, con márgenes significativos en todos los parámetros. El Sistema XG 10G de AMP NETCONNECT cumple todos los requerimientos de desempeño de las aplicaciones actuales y futuras, tales como Ethernet (10BASE-T), Fast Ethernet (100BASE-TX), Gigabit Ethernet (1000BASE-T), 10 Gigabit Ethernet (10GBASE-T), Token Ring, ATM 155 Mbps, TP-PMD 100 Mbps, ISDN, video análogo y digital, así como voz análoga y digital (VoIP y telefonía IP), y excede todos los requisitos de IEEE 802.3an 10Gigabit Ethernet.

El cable 10G F/UTP de AMP NETCONNECT está disponible con chaqueta LSZH. El embalaje es del tipo carrete de madera (Wooden reel), con longitud estándar libre de empalmes de 305 metros. Los colores estándares de chaqueta son blanco, gris y azul.

Especificación (Texto entre corchetes [...] requiere seleccionar una alternativa)

El cable horizontal debe ser F/UTP, de 4 pares, unifilar, calibre 23 AWG, con chaqueta LSZH, color [blanco, gris, azul]. La chaqueta del cable debe ser libre de sustancias nocivas para el medio ambiente según la Directiva RoHS de la EU. El cable debe cumplir los requerimientos de desempeño listados en la siguiente tabla [incluir tabla de Características de Desempeño de la página posterior]. El cable debe ser suministrado en carretes de madera. El cable horizontal debe ser AMP NETCONNECT número de parte [1859218-X, (X denota el color de la chaqueta)].

Número de Parte

Descripción	Diámetro Nominal		NVP	Peso	Embalaje	Números de Parte		
	Dieléctrico	Exterior				Blanco	Gris	Azul
Cable F/UTP 4 Pares 23 AWG 10G LSZH	1.04 mm	7.20 mm	72%	60.10 Kg/Km	305 m (Carrete de Madera)	1859218-2	1859218-4	1859218-6

Cable 10G F/UTP Categoría 6A LSZH

1859218-X



Características de Desempeño (Cumple o excede requerimientos Categoría 6A de ANSI/TIA/EIA-568-B.2-10)

Frecuencia (MHz)	IL Máximo (dB/100 m)	NEXT Mínimo (dB)	PSNEXT Mínimo (dB)	ELFEXT Mínimo (dB)	PSELFEXT Mínimo (dB)	Retardo Máximo (ns/100 m)	RL Mínimo (dB)	Impedancia Característica (Ω)	ACR Mínimo (dB)
4	3.7	65.3	63.3	55.8	52.8	552	23.0	100 ± 15	61.0
8	5.2	60.8	58.8	49.7	46.7	547	24.5	100 ± 15	55.0
10	5.9	59.3	57.3	47.8	44.8	545	25.0	100 ± 15	53.0
16	7.4	56.2	54.2	43.7	40.7	543	25.0	100 ± 15	49.0
20	8.3	54.8	52.8	41.8	38.8	542	25.0	100 ± 15	46.0
25	9.3	53.3	51.3	39.8	36.8	541	24.3	100 ± 15	44.0
31.25	10.4	51.9	49.9	37.9	34.9	540	23.6	100 ± 15	41.0
62.5	14.9	47.4	45.4	31.9	28.9	539	21.5	100 ± 15	32.0
100	19.0	44.3	42.3	27.8	24.8	538	20.1	100 ± 15	24.0
150	23.6	41.7	39.7	24.3	21.3	537	18.9	100 ± 15	16.8
200	27.5	39.8	37.8	21.8	18.8	537	18.0	100 ± 15	10.6
250	31.0	38.3	36.3	19.8	16.8	536	17.3	100 ± 15	5.3
300	34.2	37.1	35.1	18.3	15.3	536	16.8	100 ± 15	-
500	45.3	33.8	31.8	13.8	10.8	536	15.2	100 ± 15	-

Detalles Técnicos

LSZH	
Capacitancia Mutua	5.6 nF/100 m máximo
Impedancia de Entrada	100Ω ± 15% (1-62.5 MHz) / ± 22% (62.5-200 MHz) / ± 25% (200-500 MHz)
Resistencia CC Conductor	66.58 Ω/Km máximo
Voltaje	300 V CA/CC
Diferencia de Retardo	45 nseg máximo
Retardo de Propagación	536 nseg/100 m máximo @ 500 MHz
Velocidad Nominal de Propagación	72%
Temperatura de Operación	-20° C a +60° C
Temperatura de Almacenamiento	-20° C a +80° C
Radio de Curvatura	4 x Diámetro del cable ≈ 1.14" (28.8 mm)
Embalaje	Carrete de Madera de 305 m 18.33 Kg/305 m
Materiales	Conductores 23 AWG, Unifilar, 0.554 mm Ø
	Aislación Polietileno 0.243 mm (1.04 mm Ø nominal)
	Chaqueta LSZH 0.64 mm (7.20 mm Ø nominal) RoHS
Certificaciones	Listado UL según: Seguridad UL444 IEC 60332-1
	Verificado ETL Desempeño Especificaciones de Canal según ANSI/TIA/EIA-568-C



Tyco Electronics se reserva el derecho de modificar estas especificaciones sin que por ello deba dar aviso previo. Todas las especificaciones mecánicas se consideran nominales y están sujetas a las tolerancias normales de fabricación.

USA
 Canadá
 México
 Sur y Centro América
 Web

1-800-553-0938
 905-475-6222
 525-729-0400
 54-11-4733-2200
<http://www.ampnetconnect.com>

Revisión E - 05/04/2010



© Copyright 2009 Tyco Electronics Corporation. Todos los derechos reservados. AMP, NETCONNECT, AMP NETCONNECT, Tyco y Tyco Electronics son marcas registradas.